



**NIE RYZYKUJESZ  
GDY ZNASZ I SZANUJESZ**

# Bezpieczna obsługa zwierząt

„Nie ryzykujesz, gdy znasz i szanujesz” to hasło kampanii prewencyjnej KRUS, która ma na celu popularyzowanie sposobów zapobiegania wypadkom i chorobom zawodowym rolników, związanym z hodowlą zwierząt w gospodarstwach rolnych.

Hodowla zwierząt inwentarskich wiąże się z dużym ryzykiem wypadku. W czasie karmienia, dojenja, zabiegów zoohigienicznych, czyszczenia pomieszczeń inwentarskich w obecności zwierząt oraz przepędzania lub załadunku zwierząt na środki transportu często dochodzi do przygniecień, uderzeń i pogryzień przez zwierzęta, a nawet stratowania ludzi. Podczas obsługi zwierząt odnotowywane są również upadki osób na zanieczyszczonych odchodami lub karmą korytarzach i ciągach komunikacyjnych.

Wypadki z grupy „uderzenie, przygniecenie i pogryzienie przez zwierzęta” stanowią jedną z najliczniejszych grupę nieszczęśliwych zdarzeń, którym ulegają rolnicy.

Przyczyny tych zdarzeń to:

- niezapewnienie zwierzętom dobrostanu (nadmierne zagęszczenie, brak dostępu do paszy, wody i wybiegów) i wynikająca z tego agresja zwierząt;
- narowistość i agresja zwierząt, niewynikające z ich fizjologii;
- niewłaściwy sposób obsługi zwierząt, w tym niezachowanie szczególnej ostrożności przy obsłudze zwierząt niebezpiecznych;
- wejście pomiędzy zwierzęta bez ich uprzedzenia np. głosem;
- niezajomość zachowań (behawiorystyki) zwierząt;
- zaskoczenie niespodziewanym zdarzeniem;
- nieużywanie przy obsłudze zwierząt poskromów, płyt przepędowych itp.
- reakcja zwierząt na nieznane bodźce i otoczenie (hałas, ból, strach);
- infrastruktura nieprzystosowana do profilu produkcji i obsady zwierząt (brak korytarzy paszowych, ogrodzeń).



Zapewnienie inwentarzowi dobrostanu, m.in. stałego dostępu do paszy i wody, zwiększa bezpieczeństwo pracy. Zadbane zwierzęta są spokojniejsze.

Nie wszyscy rolnicy postrzegają zwierzęta hodowlane jako źródło zagrożenia. Jednakże do Placówki Terenowej KRUS w Chojnicach w 2024 r. zgłoszono 11 wypadków zaistniałych podczas obsługi zwierząt, a w bieżącym roku zgłoszono 10 takich wypadków.

Większość wypadków odnotowywana jest w oborach uwięziowych, w których występuje konieczność wchodzenia między zwierzęta. Podczas obsługi krowa może się przemieścić i przyduścić człowieka do ściany lub do drugiego zwierzęcia, może również bronić się, kopiąc tylnymi kończynami do przodu i na boki. Mniej narażeni są rolnicy stosujący nowoczesne systemy chowu krów, które w znacznym stopniu ograniczają bezpośredni kontakt ze zwierzętami. Rozwiązania techniczne, m.in. szerokie korytarze paszowe i wygradzone stanowiska, umożliwiają mechaniczne wykonywanie wielu czynności i ograniczają ciężkie prace ręczne.

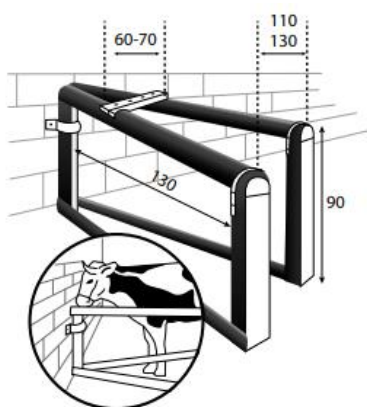
Placówka Terenowa KRUS w Chojnicach przypomina, że świadomość zagrożeń i znajomość zachowań zwierząt, zaspokojenie ich potrzeb bytowych, przyjazne nastawienie obsługującego, powtarzalność czynności podczas codziennej obsługi ograniczają ryzyko niebezpiecznych zdarzeń, które kończą się dotkliwymi urazami.

Podczas obsługi zwierząt należy stosować poniższe zasady:

- 1) Prace przy obsłudze zwierząt powinny wykonywać osoby dorosłe i zdrowe, mające wiedzę na temat zachowań zwierząt i bezpiecznej ich obsługi.
- 2) Konieczne jest stosowanie odzieży roboczej i środków ochrony indywidualnej chroniących przed zagrożeniami ze strony obsługiwanych zwierząt.
- 3) Przy obsłudze zwierząt utrzymywanych w systemie otwartym oraz podczas ich wypasu w warunkach, w których występuje ryzyko ukąszenia przez kleszcze, zapewnić należy kryte obuwie, szczelną odzież ochronną w kolorze jasnym osłaniającą nogi i ręce, nakrycie głowy, środki odstraszające kleszcze oraz w celu ochrony przed kleszczowym zapaleniem mózgu – poddawać się odpowiednim szczepieniom ochronnym.
- 4) Należy uprzedzić zwierzęta głosem, że się zbliżamy, a wchodząc między zwierzęta należy oswajać je dotykiem.



Bydło i konie widzą dookoła siebie z wyjątkiem obszaru znajdującego się bezpośrednio za ich zadem. Aby uniknąć kopnięcia lub uderzenia, przed podejściem do zwierzęcia od tyłu należy je uprzedzić głosem.



Zalecane wymiary poskromu używanego do wykonywania zabiegów weterynaryjnych.

5) Zabiegi pielęgnacyjne, hodowlane i weterynaryjne na dużych zwierzętach należy wykonywać po zastosowaniu poskromu unieruchamiającego oraz w razie potrzeby korzystać z pomocy drugiej osoby.

6) Przy obsłudze zwierząt nie wolno:

- a) spożywać alkoholu, stosować środków odurzających lub psychotropowych ani palić tytoniu;
- b) podchodzić bez ostrzeżenia do zwierząt od tyłu;
- c) zbliżać się do zwierząt bez zasygnalizowania im swojej obecności i wchodzić między zwierzęta bez ostrzeżenia;
- d) wykonywać nagłych ruchów mogących spłoszyć zwierzęta;
- e) bić, głodzić, drażnić i nękać zwierząt.



- 7) W pomieszczeniach przeznaczonych do utrzymywania zwierząt należy:
- zachować ład, czystość i porządek;
  - zapewnić odpowiednią temperaturę, wilgotność i cyrkulację powietrza;
  - zapobiegać zagrzybieniu ścian i sufitów;
  - zapewnić oświetlenie i wentylację umożliwiające bezpieczne wykonywanie pracy przy obsłudze zwierząt;
  - wyznaczyć bezpieczne miejsca do przechowywania maszyn, urządzeń, narzędzi oraz odzieży ochronnej.

8) Do przeprowadzania zwierząt należy używać łańcuchów, linek i powrozów, które w razie szarpnięcia przez zwierzę nie spowodują okaleczenia rąk i innych urazów; w żadnym przypadku nie należy okręcać ich wokół dłoni.

9) Należy usuwać ze stada zwierzęta narowiste lub wyjątkowo złośliwe.

10) W przypadku konieczności wyprowadzenia zwierząt niebezpiecznych z miejsca, w którym one przebywają, wyprowadza się je pojedynczo i stosuje mocny uwiąz, odpowiednio dla:

- ogierów – ogłowie wędzidłowe lub kolec;
- kłaczy – kantar lub ogłowie wędzidłowe;
- knurów i loch – specjalną klatkę na kółkach;
- buhajów poniżej 12. miesiąca życia – uwiąz i asekurację drugiej osoby;

e) buhajów starszych – metalowy drażek o długości około 1,5 m przymocowany do pierścienia nosowego, asekuracja drugiej osoby. Należy pamiętać o założeniu na stałe na głowę buhaja mocnego, skórzanego kantara.

11) Jeżeli usuwanie obornika, naprawy, remonty itp. wymagają wejścia do kojca, zwierzęta należy przepędzić do innej kwatery. Podczas przepędzania i załadunku trzody chlewnej wskazane jest używanie zapór przepędowych oraz tzw. poganiaczy.

12) Ogródzenie elektryczne pastwiska należy oznaczyć tablicami ostrzegawczymi w sposób widoczny także dla osób niewykonywających prac przy obsłudze zwierząt.

13) Zwierzęta należy przewozić przeznaczonymi do tego celu pojazdami. Osoby konwojujące są obowiązane przebywać w miejscu oddzielnym od zwierząt, zapewniającym im bezpieczeństwo.

14) Załadunek zwierząt należy prowadzić z wykorzystaniem odpowiednich ramp, pomostów lub pochylni.



**Stosowanie odpowiednich narzędzi i przegród do przegania zwierząt znacznie ułatwia pracę, a ponadto pozwala uniknąć obrażeń kończyn.**



**Konie są przyjazne wobec osób, które znają. Zaskoczone mogą silnie kopnąć.**

**Zwierzęta mają dobrze rozwinięty zmysł węchu. Gwałtownie reagują na zapachy znajdujące się w otoczeniu, m.in. alkohol.**

Drób z uwagi na niewielką masę nie stwarza dużego zagrożenia dla człowieka. Jednak w wielu gospodarstwach dochodzi do upadków rolników wskutek poślizgnięcia się na zanieczyszczonych pomiotem ptasim podwórzach, ciągach komunikacyjnych i schodach. Ryzyko takich zdarzeń oraz zarażenia drobiu chorobami zakaźnymi

i pasożytniczymi można ograniczyć wygradzając wybieg i przykrywając go z góry siatką o drobnych oczkach. Zdarza się, że indyki, gęsi i koguty są agresywne wobec ludzi. Przejawia się to stroszeniem piór, wydawaniem charakterystycznych dźwięków (gulgotaniem, syczeniem, gdakaniem), bieganiem wokół intruza i dziobaniem. Do bezpośredniego ataku dochodzi, gdy atakowany człowiek okaże strach i ucieka.



Obsługa zwierząt wiąże się również z ryzykiem chorób odzwierzęcych. Można się nimi zarazić poprzez kontakt ze skażonymi: nawozem, wodą, ziemią, paszą, śliną. Zapobieganie chorobom odzwierzęcym polega na zachowaniu właściwych zasad higieny, dlatego:

- W przypadku ugryzienia lub poturbowania przez zwierzęta lub po zranieniu przez przedmioty zanieczyszczone zwierzęcymi odchodami, wydaliniami, wydzielinami, płynami ustrojowymi lub ziemią, niezwłocznie należy odkażać ranę i zabezpieczyć odpowiednim opatrunkiem, a także zapewnić pomoc lekarską.
- Przy kontaktach z osobnikami chorymi należy stosować odzież ochronną, sprzęt ochrony osobistej oraz w zależności od potrzeby inne środki ostrożności.
- Należy wydzielić najlepiej w budynku inwentarskim, pomieszczenie, w którym można myć ręce, przebierać się i przechowywać odzież roboczą.
- Podczas pracy ze zwierzętami należy nosić odzież przeznaczoną wyłącznie do tego celu.
- Konieczne jest ścisłe przestrzeganie zasad higieny osobistej, częste mycie i dezynfekcja rąk. Ręce należy myć starannie przed pracą i po jej zakończeniu.
- Stosować środki dezynfekujące do przeprowadzenia doraźnego odkażania.
- Wydzielić miejsce do składowania środków dezynfekujących oraz miejsce zapewniające właściwe warunki do przechowywania leczniczych produktów weterynaryjnych, zabezpieczone przed dostępem osób niepowołanych.
- Prowadzić regularnie czynności odkażania, dezynsekcji i deratyzacji. Dbać o czystość pomieszczeń inwentarskich, co najmniej dwa razy w roku, wczesną wiosną i jesienią, gruntownie je oczyszczając, malując i odkażając wapnem.



- Osoby pracujące ze zwierzętami powinny być poddawane szczepieniom ochronnym.
- Wybiegi dla zwierząt, drogi na pastwisko, gnojownie powinny być lokalizowane poza podwórzem.
- Na terenie gospodarstwa należy wydzielić pomieszczenie do izolacji zwierząt agresywnych lub chorych.
- W razie wystąpienia lub rozprzestrzeniania się chorób zakaźnych wśród zwierząt należy zabezpieczyć wszystkie wejścia/wyjścia, wjazdy/wyjazdy w gospodarstwie w maty dezynfekcyjne.
- Unikać kontaktów osób postronnych ze zwierzętami. Przy wejściach do budynków, w których utrzymywane są zwierzęta, umieścić tablice z napisem „OSOBOM NIEUPOWAŻNIONYM WSTĘP WZBRONIONY”
- W razie stwierdzenia u zwierząt choroby zakaźnej, należy pracować bezwzględnie w rękawicach ochronnych (np. gumowych), a w przypadku chorób przenoszonych drogą oddechową (np. gruźlica, wąglika, gorączki Q) – należy pamiętać o używaniu półmasek i okularów ochronnych.
- W przypadku stwierdzenia u zwierząt choroby zakaźnej, szczególnie starannie należy odkażać pomieszczenia, wybiegi, urządzenia i sprzęt oraz odzież używaną przy ich obsłudze,
- Podczas uboju należy nosić gumowe buty, rękawice, fartuch ochronny oraz półmaskę.

Trzeba pamiętać, że chore zwierzę (i produkty pochodzące od niego) może zarazić nie tylko pozostałe zwierzęta, ale i człowieka.

Aby uchronić się przed chorobą odzwierzęcą nie należy:

- dotykać ust i oczu nieumytymi rękami;
- jeść brudnymi rękami;
- używać w domu naczyń służących do pojenia i karmienia zwierząt;



Przede wszystkim jednak trzeba pamiętać o bezpieczeństwie swoim i osób, które pracują i przebywają w gospodarstwie rolnym, bowiem hodowla zwierząt inwentarskich wiąże się z dużym ryzykiem wypadku. Stosowanie na co dzień powyższych zasad ograniczy ryzyko niebezpiecznych zdarzeń i chorób oraz sprawi, że będziecie Państwo zdrowsi i bezpieczniejsi w swoim miejscu życia i pracy.

Placówka Terenowa KRUS w Chojnicach zachęca do zapoznania się z listami kontrolnymi dostępnymi pod adresem: <https://www.gov.pl/web/krus/listy-kontrolne>, przy pomocy których można kompleksowo zidentyfikować potencjalne źródła zagrożeń występujących w gospodarstwie, podczas pracy. Określenie nieprawidłowości w środowisku pracy i życia rolnika, a następnie ich likwidowanie, to dobry początek w dążeniu do zadbania o bezpieczeństwo.

PT KRUS w Chojnicach

Opracowano na podstawie:

<https://www.gov.pl/web/krus/kampanie-prewencyjne>

<https://www.gov.pl/web/krus/nie-ryzykujesz-gdy-znasz-i-szanujesz>

<https://www.gov.pl/web/krus/aktualnosci-prewencyjne>

<https://www.gov.pl/web/krus/broszury>